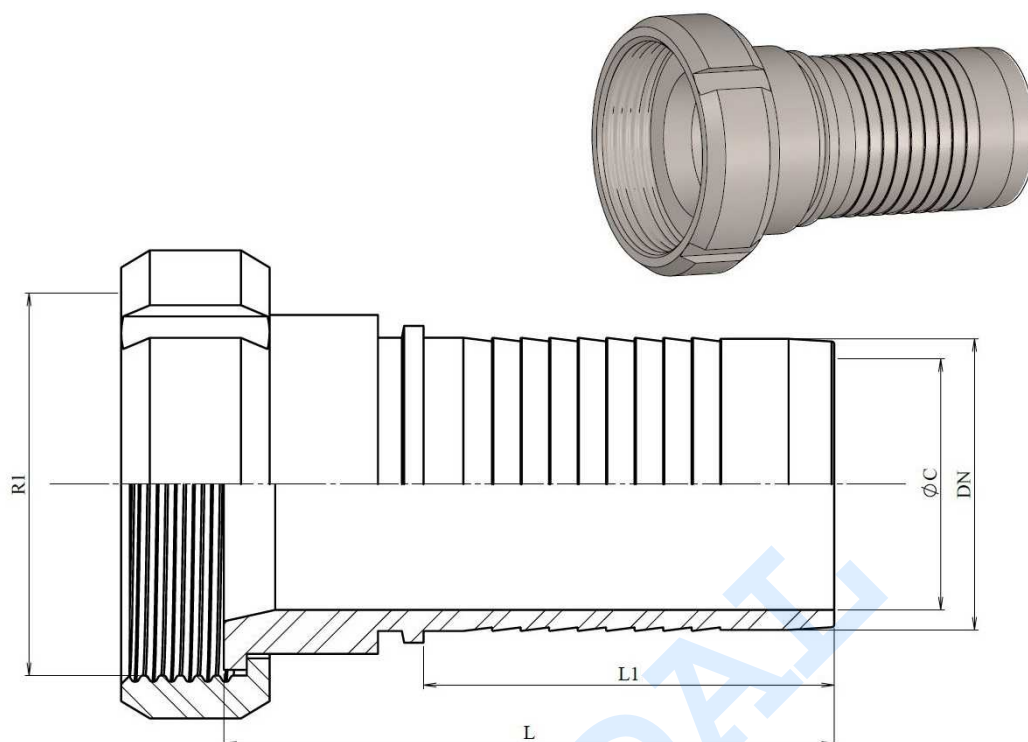


Racores industria alimentaria

Racores alimentarios para manguera PTFE Serie STD

Hembras giratorias prensar SMS para PTFE Serie STD

Acero Inoxidable AISI 316-L



Artículo	DN	R1	L	L1	ØC
ZRA2504016	1"	40x1/6"	74,5	47	19
ZRA2504820	1" 1/4	48x1/6"	80,1	54,5	26
ZRA2506024	1" 1/2	60x1/6"	92,5	58	32
ZRA2507032	2"	70x1/6"	106	72	44
ZRA2508540	2" 1/2	85x1/6"	118,5	80	57